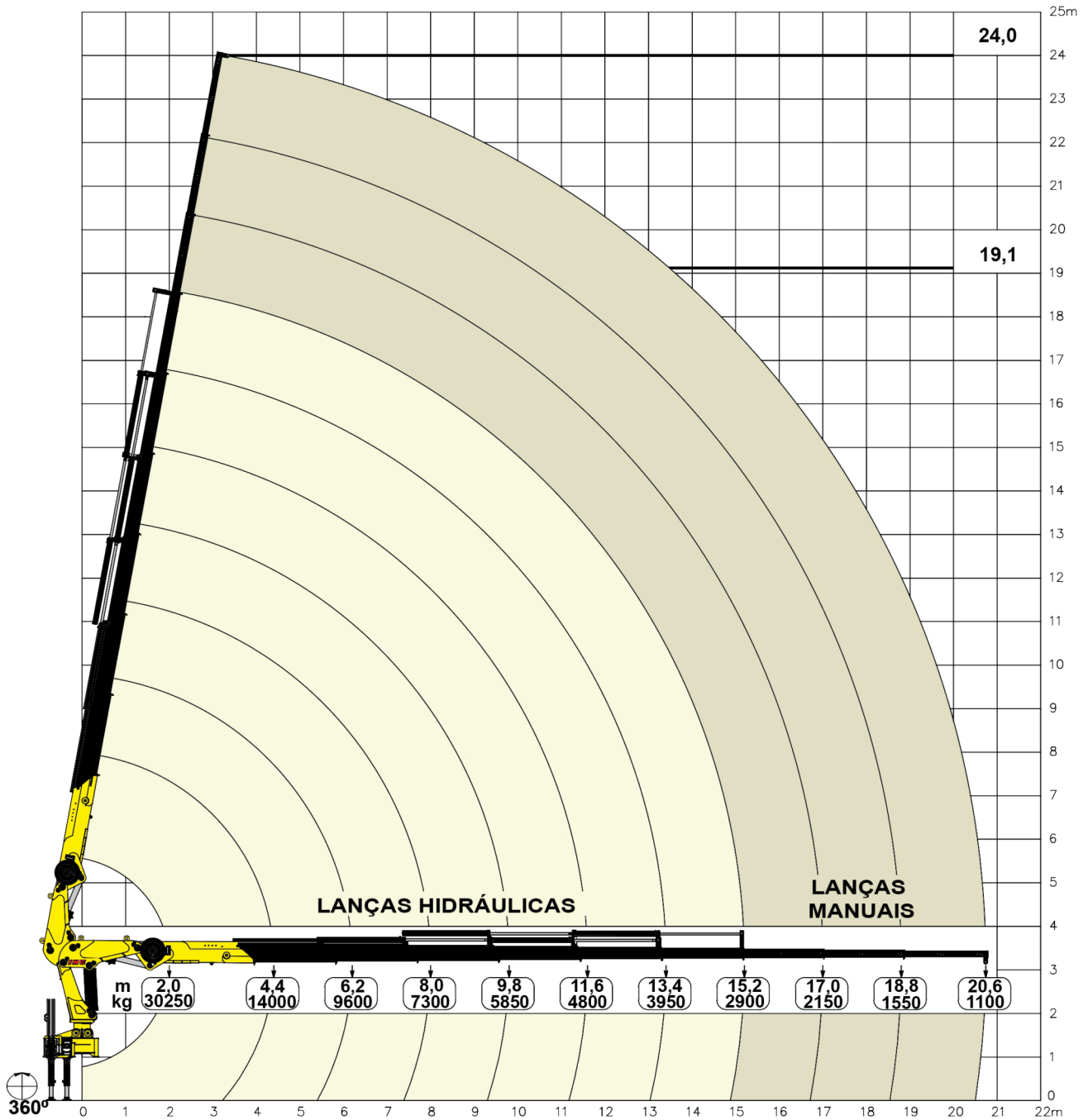


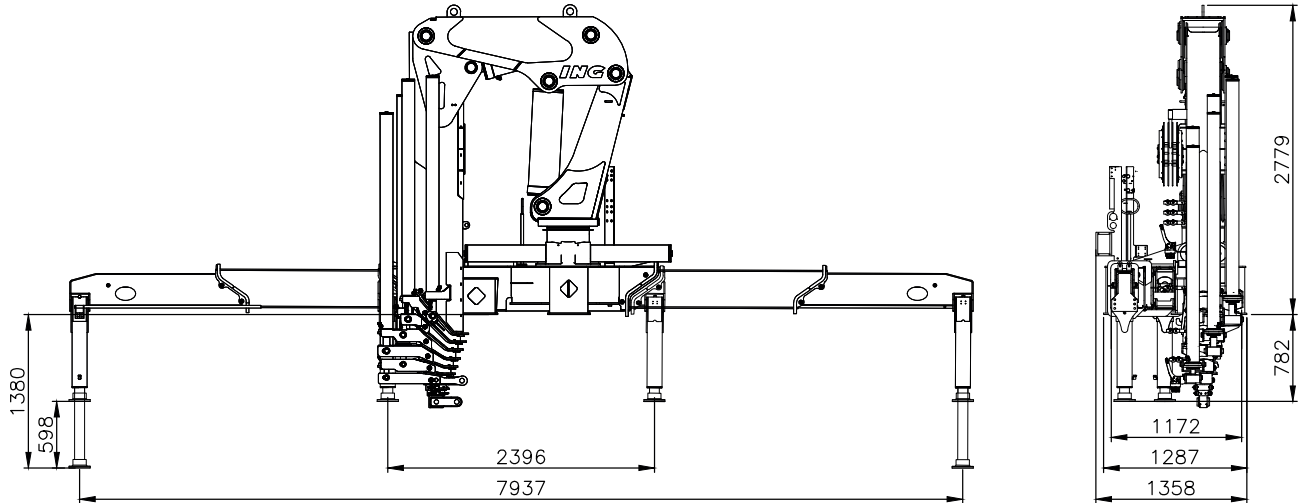
GRÁFICO DE CARGA

Load Diagram / Tabla de carga



DIMENSÕES

Dimensions / Dimensiones



DADOS TÉCNICOS	
<i>Technical Sheet / Datos Técnicos</i>	
	ING 60.500
MOMENTO MÁXIMO DE CARGA	60.500 kgm
<i>Maximum lifting capacity / Momento de carga maxima</i>	
ALCANCE MÁXIMO VERTICAL (DO SOLO)	24,0 m
<i>Vertical maximum reach (from ground) / Alcance vertical maximo (desde el suelo)</i>	
ALCANCE MÁXIMO HORIZONTAL	20,6 m
<i>Horizontal maximum reach / Alcance máximo horizontal</i>	
ALCANCE MÁXIMO VERTICAL HIDRÁULICO	19,1 m
<i>Hydraulic vertical maximum reach / Alcance máximo vertical hidráulico</i>	
ALCANCE MÁXIMO HORIZONTAL HIDRÁULICO	15,2 m
<i>Hydraulic horizontal maximum reach / Alcance máximo horizontal hidráulico</i>	
ÂNGULO MÁXIMO DE INCLINAÇÃO	81°
<i>Maximum angle of inclination / Ángulo de inclinación máximo</i>	
ÂNGULO DE GIRO	360°
<i>Slewing angle / Ángulo de giro</i>	
TORQUE DE GIRO	5,8 tm
<i>Slewing torque / Par de giro</i>	
VOLUME DE ÓLEO NO TANQUE	265 l
<i>Tank capacity / Volumen de aceite en el tanque</i>	
PRESSÃO DE TRABALHO	260 bar
<i>Maximum operating pressure / Presión de trabajo</i>	
PESO PADRÃO*	5850 kg
<i>Standard weight* / Peso estándar*</i>	
ESPAÇO OCUPADO PARA MONTAGEM	1,4 m
<i>Fitting space required / Espacio de montaje</i>	
ESTABILIZADOR DIANTEIRO ESTENDIDO	8,0 m
<i>Extended front stabilizer / Estabilizador delantero extendido</i>	
NÚMERO DE LANÇAS HIDRÁULICAS	6
<i>Number of hydraulic booms / Cantidad de brazos hidráulicos</i>	
NÚMERO DE LANÇAS MANUAIS (Opcional)	3
<i>Number of manual booms (optional) / Cantidad de lanzas manuales (opcional)</i>	
PBT MÍNIMO PARA MONTAGEM	23 Ton
<i>GVW for assembly / PBT para el montaje</i>	