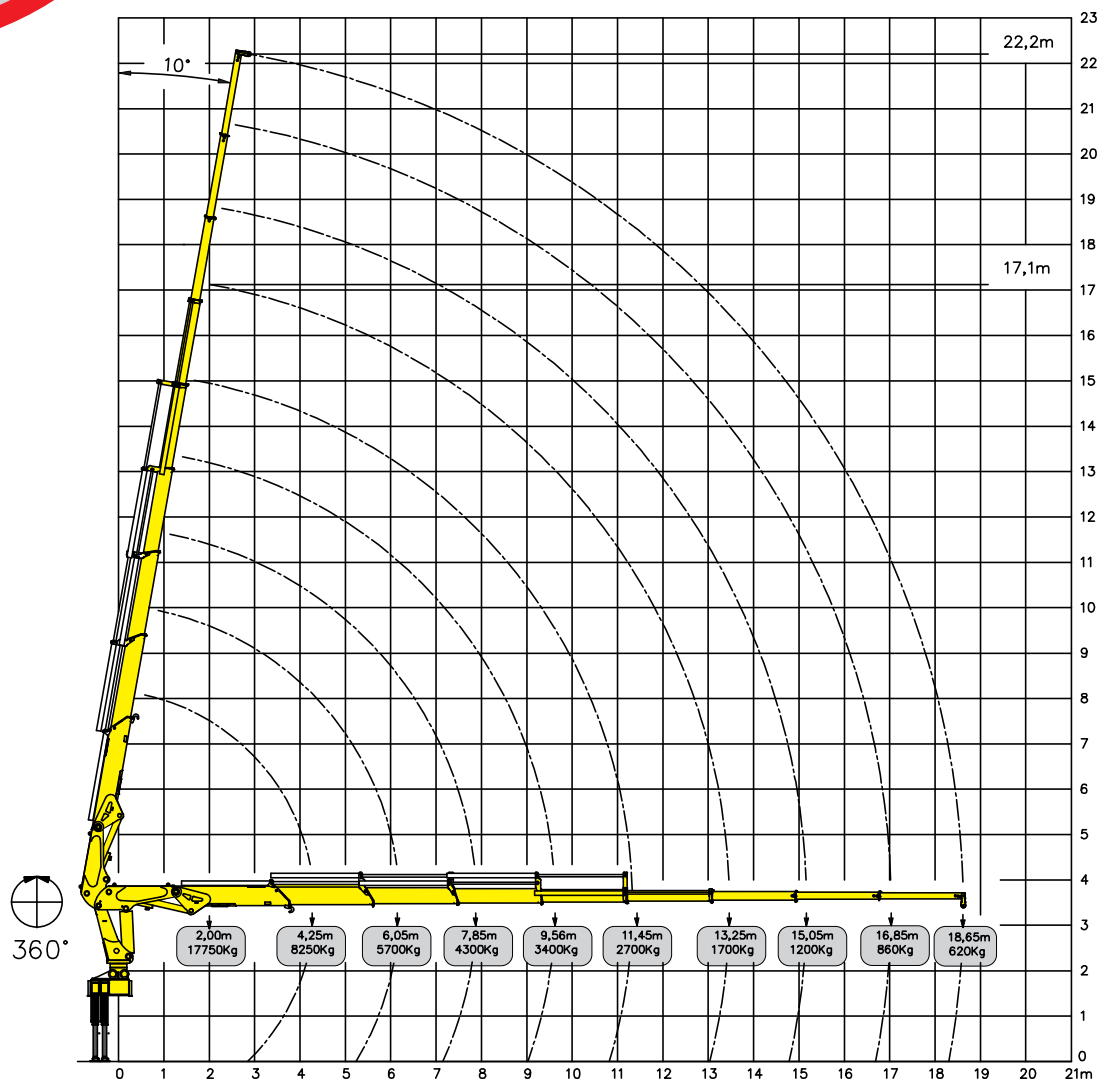


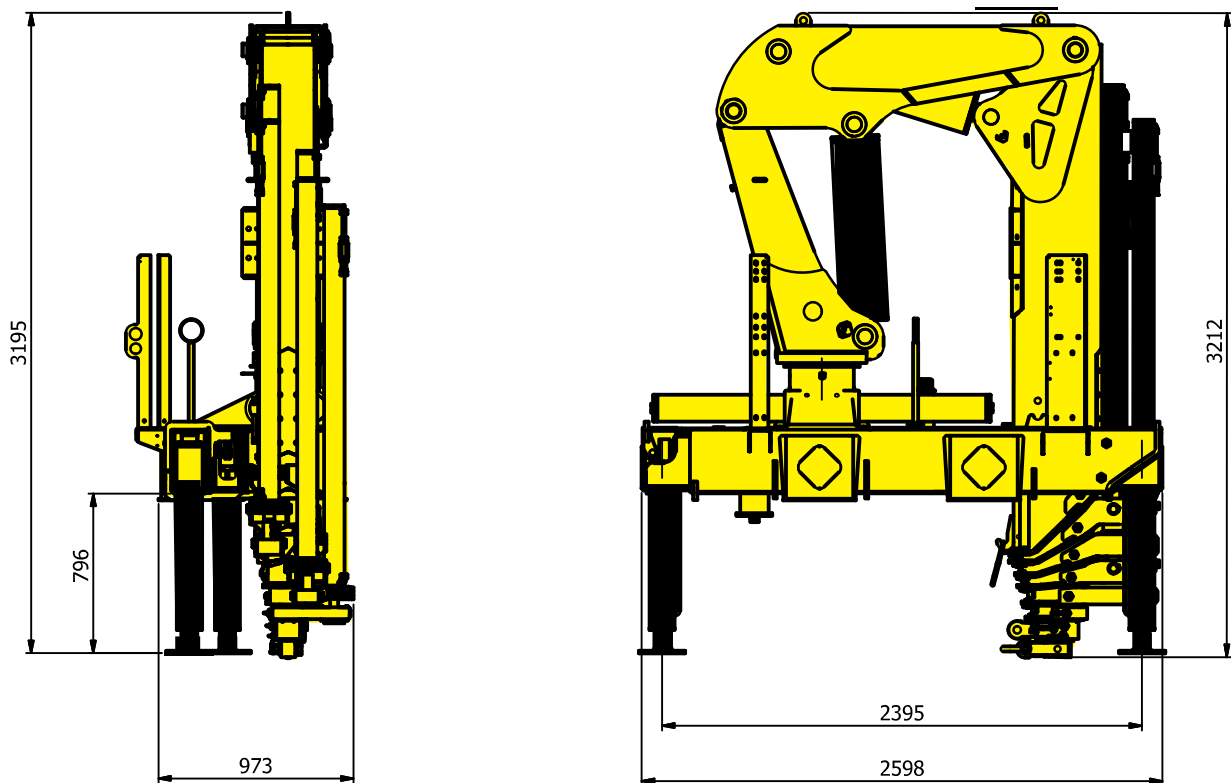
Gráfico de Carga



| DADOS TÉCNICOS ING 35500 | |
|--|------------|
| MOMENTO MÁXIMO DE CARGA | 35500 Kgm |
| ALCANCE MÁXIMO VERTICAL (do solo) | 22200 mm |
| ALCANCE MÁXIMO HORIZONTAL | 18650 mm |
| ALCANCE MÁXIMO VERTICAL HIDRÁULICO | 17100 mm |
| ALCANCE MÁXIMO HORIZONTAL HIDRÁULICO | 13250 mm |
| ÂNGULO DE GIRO | 360° |
| PESO STANDARD SEM ÓLEO | 3800Kg |
| ESPAÇO APROXIMADO OCUPADO PARA MONTAGEM | 1100 mm |
| CAPACIDADE DO RESERVATÓRIO HIDRÁULICO | 155 litros |
| PRESSÃO DE TRABALHO | 230bar |
| SAPATA DIANTEIRA EXTENDIDA | 6040 mm |
| ÂNGULO MÁXIMO DE INCLINAÇÃO LANÇAS | 80° |
| NÚMERO DE LANÇAS ACIONADAS HIDRAULICAMENTE | 5 |
| NÚMERO DE LANÇAS ACIONADAS MANUALMENTE | 3 |
| PBT MINIMO PARA MONTAGEM | 23 TON |

ING 35500

Dimensões



Fotos do produto

