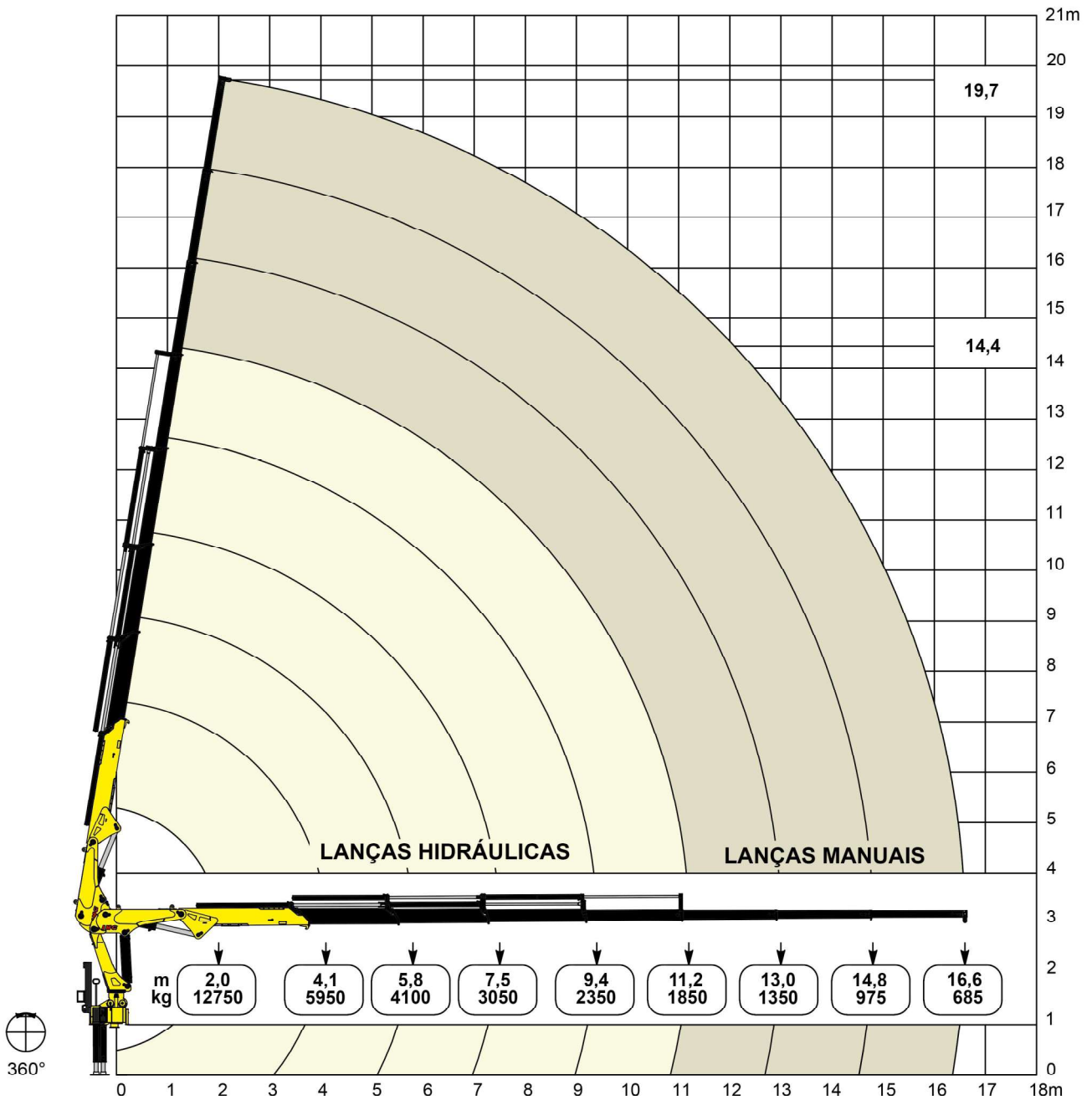


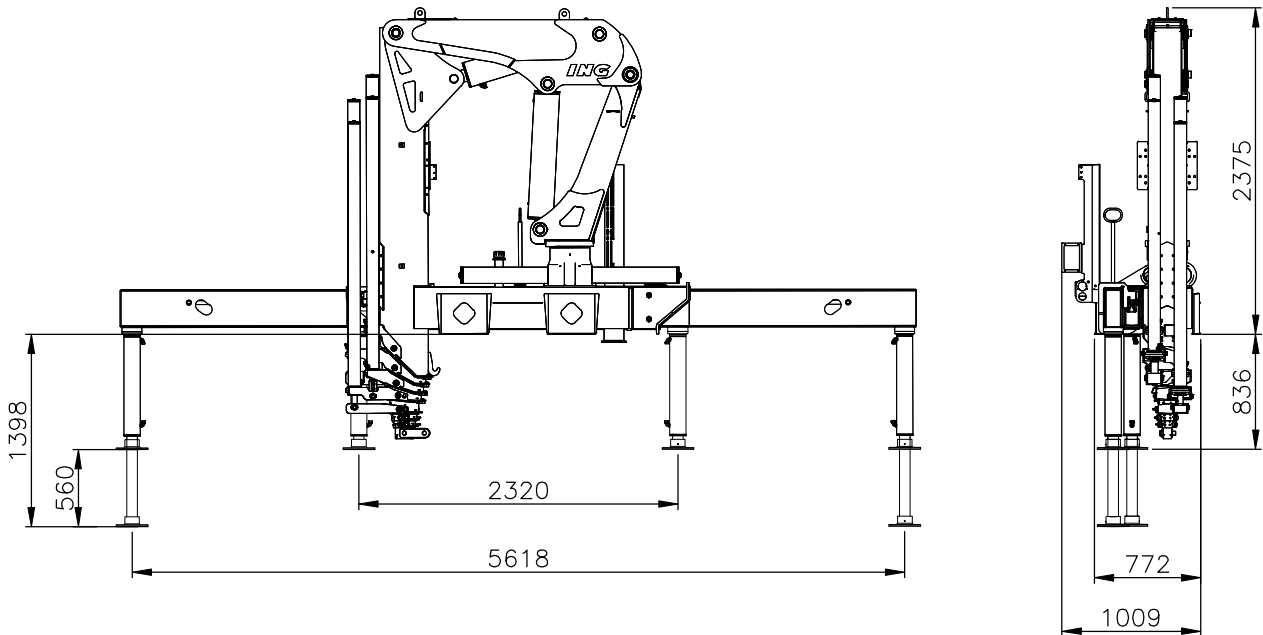
GRÁFICO DE CARGA

Load Diagram / Tabla de carga



DIMENSÕES

Dimensions / Dimensiones



DADOS TÉCNICOS	
<i>Technical Sheet / Datos Técnicos</i>	
ING 25.500	
MOMENTO MÁXIMO DE CARGA	25.500 kgm
<i>Maximum lifting capacity / Momento de carga maxima</i>	
ALCANCE MÁXIMO VERTICAL (DO SOLO)	19,7 m
<i>Vertical maximum reach (from ground) / Alcance vertical maximo (desde el suelo)</i>	
ALCANCE MÁXIMO HORIZONTAL	16,6 m
<i>Horizontal maximum reach / Alcance máximo horizontal</i>	
ALCANCE MÁXIMO VERTICAL HIDRÁULICO	14,4 m
<i>Hydraulic vertical maximum reach / Alcance máximo vertical hidráulico</i>	
ALCANCE MÁXIMO HORIZONTAL HIDRÁULICO	11,2 m
<i>Hydraulic horizontal maximum reach / Alcance máximo horizontal hidráulico</i>	
ÂNGULO MÁXIMO DE INCLINAÇÃO	80°
<i>Maximum angle of inclination / Ángulo de inclinación máximo</i>	
ÂNGULO DE GIRO	360°
<i>Slewing angle / Ángulo de giro</i>	
TORQUE DE GIRO	2,9 tm
<i>Slewing torque / Par de giro</i>	
VOLUME DE ÓLEO NO TANQUE	125 l
<i>Tank capacity / Volumen de aceite en el tanque</i>	
PRESSÃO DE TRABALHO	240 bar
<i>Maximum operating pressure / Presión de trabajo</i>	
PESO PADRÃO*	3000 kg
<i>Standard weight* / Peso estándar*</i>	
ESPAÇO OCUPADO PARA MONTAGEM	1,0 m
<i>Fitting space required / Espacio de montaje</i>	
ESTABILIZADOR DIANTEIRO ESTENDIDO	5,6 m
<i>Extended front stabilizer / Estabilizador delantero extendido</i>	
NÚMERO DE LANÇAS HIDRÁULICAS	4
<i>Number of hydraulic booms / Cantidad de brazos hidráulicos</i>	
NÚMERO DE LANÇAS MANUAIS	3
<i>Number of manual booms (optional) / Cantidad de lanzas manuales (opcional)</i>	
PBT MÍNIMO PARA MONTAGEM	20 Ton
<i>GVW for assembly / PBT para el montaje</i>	