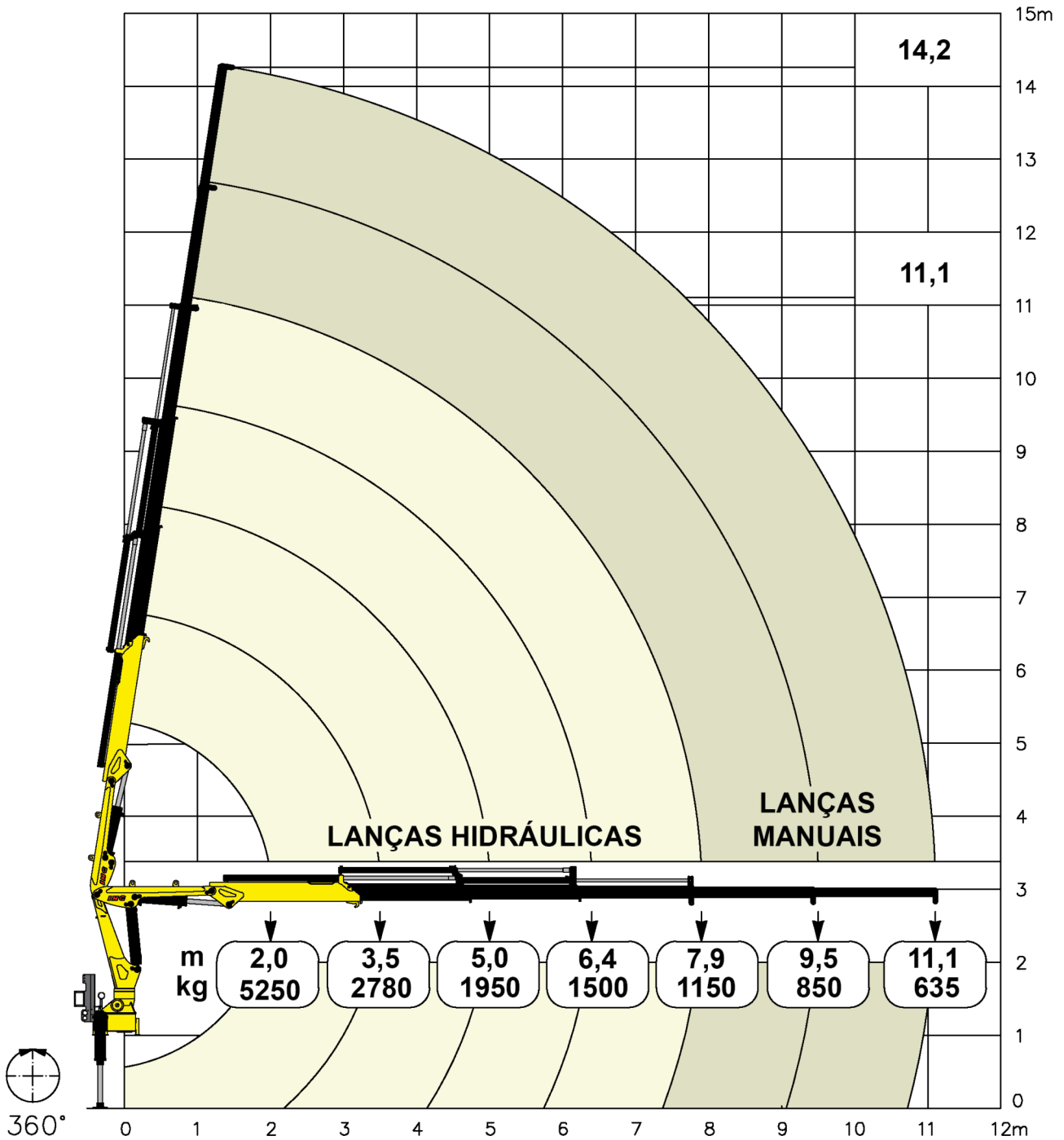


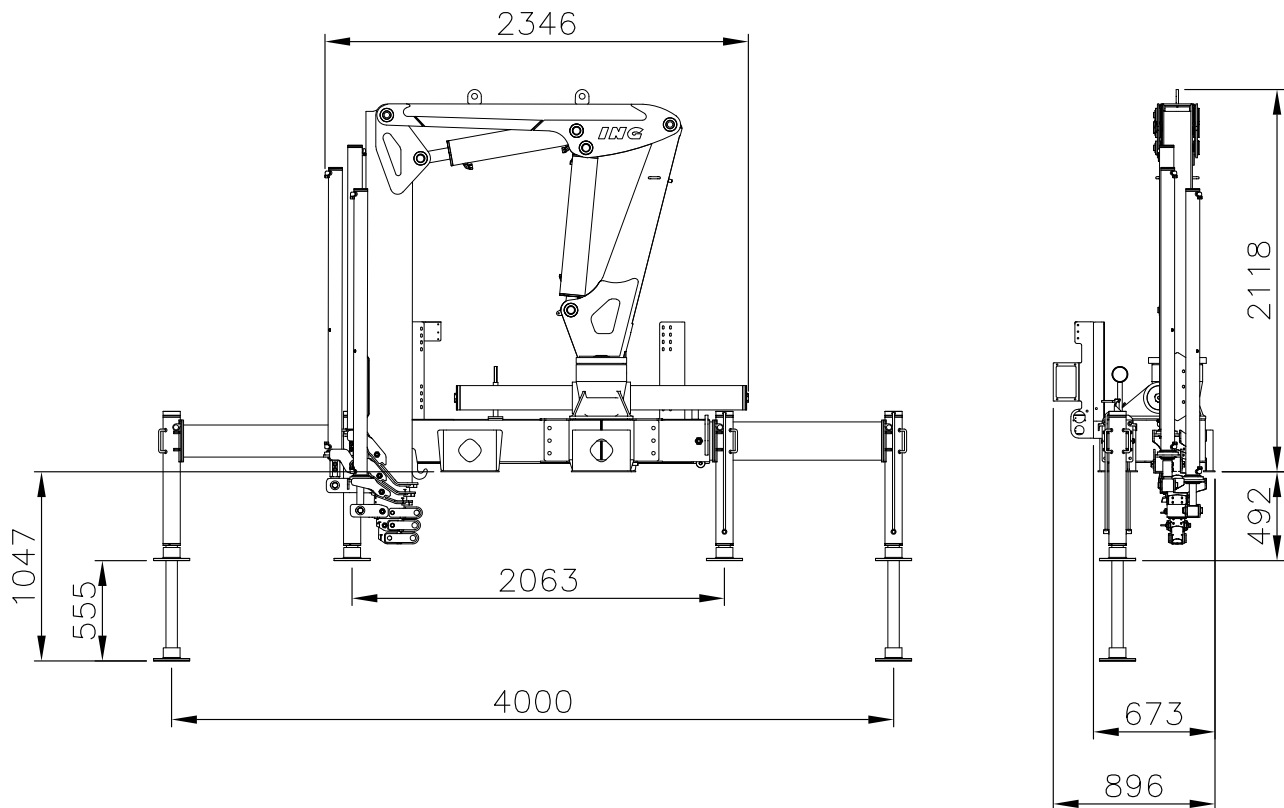
## GRÁFICO DE CARGA

Load Diagram / Tabla de carga



## DIMENSÕES

*Dimensions / Dimensiones*



<b>DADOS TÉCNICOS</b>		<b>ING 10.500</b>
<i>Technical Sheet / Datos Técnicos</i>		
MOMENTO MÁXIMO DE CARGA	<i>Maximum lifting capacity / Momento de carga maxima</i>	10.500 kgm
ALCANCE MÁXIMO VERTICAL (DO SOLO)	<i>Vertical maximum reach (from ground) / Alcance vertical maximo (desde el suelo)</i>	14,2m
ALCANCE MÁXIMO HORIZONTAL	<i>Horizontal maximum reach / Alcance máximo horizontal</i>	11,1 m
ALCANCE MÁXIMO VERTICAL HIDRÁULICO	<i>Hydraulic vertical maximum reach / Alcance máximo vertical hidráulico</i>	11,1 m
ALCANCE MÁXIMO HORIZONTAL HIDRÁULICO	<i>Hydraulic horizontal maximum reach / Alcance máximo horizontal hidráulico</i>	7,9 m
ÂNGULO MÁXIMO DE INCLINAÇÃO	<i>Maximum angle of inclination / Ángulo de inclinación máximo</i>	80°
ÂNGULO DE GIRO	<i>Slewing angle / Ángulo de giro</i>	360°
TORQUE DE GIRO	<i>Slewing torque / Par de giro</i>	1,0 tm
VOLUME DE ÓLEO NO TANQUE	<i>Tank capacity / Volumen de aceite en el tanque</i>	75 l
PRESSÃO DE TRABALHO	<i>Maximum operating pressure / Presión de trabajo</i>	240 bar
PESO PADRÃO*	<i>Standard weight* / Peso estándar*</i>	1150 kg
ESPAÇO OCUPADO PARA MONTAGEM	<i>Fitting space required / Espacio de montaje</i>	0,9 m
ESTABILIZADOR DIANTEIRO ESTENDIDO	<i>Extended front stabilizer / Estabilizador delantero extendido</i>	4,0 m
NÚMERO DE LANÇAS HIDRÁULICAS	<i>Number of hydraulic booms / Cantidad de brazos hidráulicos</i>	3
NÚMERO DE LANÇAS MANUAIS (Opcional)	<i>Number of manual booms (optional) / Cantidad de lanzas manuales (opcional)</i>	2
PBT MÍNIMO PARA MONTAGEM	<i>GVW for assembly / PBT para el montaje</i>	10 Ton